



Aleta Sgabello

DI JAIME HAYON

Aleta Sgabello

DI JAIME HAYON

VICCARBE Informazioni Tecniche IT

2017



Inspirato dalla fisionomia e dal movimento degli squali, Jaime Hayon ha creato per Viccarbe la collezione Aleta.

La collezione è stata disegnata e creata per gli spazi pubblici, come ristoranti, hotel o uffici, ma anche privati.

È composta da una sedia e da uno sgabello.

I dettagli nella struttura delle gambe e il movimento ininterrotto verso lo schienale riflettono la personalità e il carattere di Jaime Hayon.

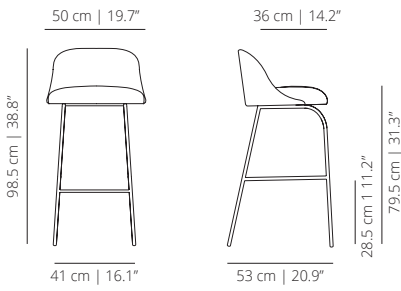
Jaime Hayon

L'artista e designer spagnolo Jaime Hayon è nato a Madrid nel 1974. Dopo aver studiato disegno industriale a Madrid e a Parigi, nel 1997 si è unito a Fabbrica, l'accademia italiana di design e comunicazione finanziata da Benetton dove, fino al 2003, ha diretto il Dipartimento di Design. Nel 2000 Hayon ha creato il suo studio e, dal 2003 in poi, si è dedicato a tempo pieno a tutti i suoi progetti. Oggi è uno dei designer più acclamati a livello mondiale.

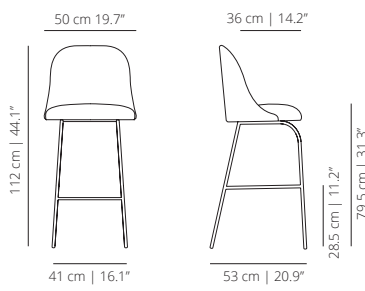


SGABELLO DA BAR FISSO

ALTAFC
sgabello

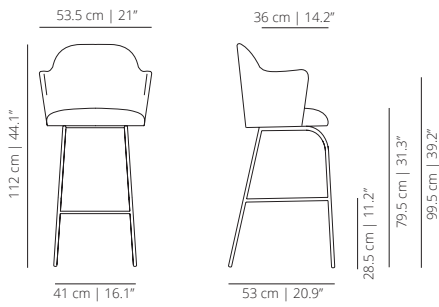


ALTAFCF
sgabello schienale alto



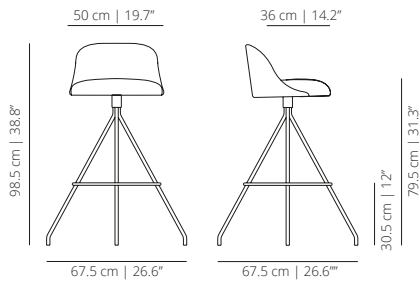
SGABELLO DA BAR FISSO

ALTAHBR
sgabello schienale alto con braccioli



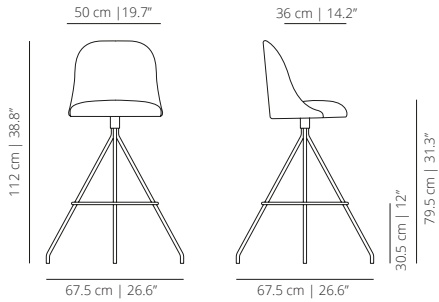
SGABELLO DA BAR GIREVOLE

ALTABAR
sgabello

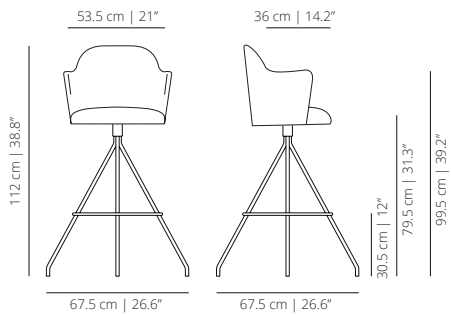


SGABELLO DA BAR GIREVOLE

ALTABARH
sgabello schienale alto

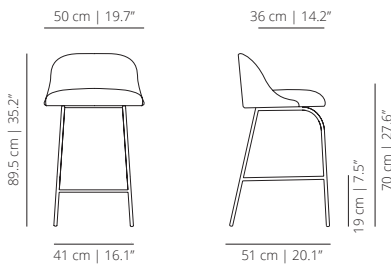


ALTABARHBR
sgabello schienale alto con braccioli

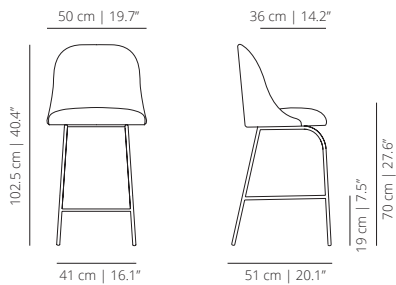


SGABELLO DA COUNTER FISSO

ALTAFC
sgabello



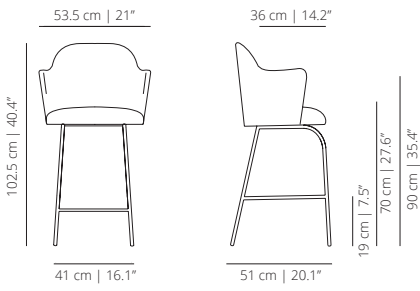
ALTAFCF
sgabello schienale alto con braccioli



SGABELLO DA COUNTER FISSO

ALTAFCHBR

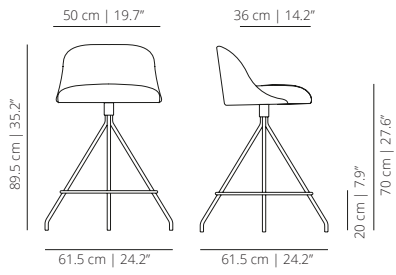
sgabello schienale alto con braccioli



SGABELLO COUNTER TOURNANT

ALTACO

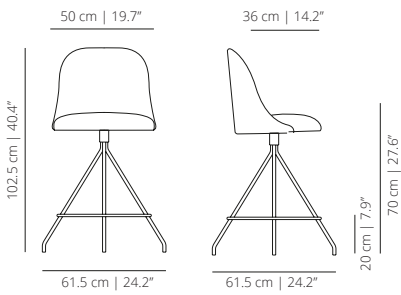
sgabello



SGABELLO COUNTER TOURNANT

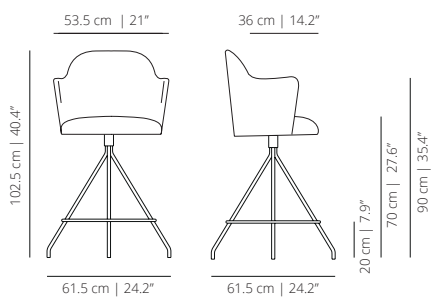
ALTACOH

sgabello schienale alto



ALTACOHBR

sgabello schienale alto con braccioli



FINITURE

Tessuto

Consultare il campionario tessuti.

STRUCTURE



ottone*

Laccato



bianco
RAL 9003



nero
RAL 9005



blu altea
RAL 5000



sabbia
RAL 1019

Tinteggiatura



rovere
naturale



cognac



wengé



cenere

INFORMAZIONI TECNICHE

Seduta e schienale stampati in legno compensato rivestito in schiuma di poliuretano espanso indeformabile. Tessuto o pelle.

Bases:

Sgabello fixe– Seduta e schienale stampati in legno compensato rivestito in schiuma di poliuretano espanso indeformabile. Piedini di polipropilene bianchi o neri.

Sgabello da Counter Girevole– Struttura girevole in acciaio calibrato laccato in poliestere termo-indurito bianco, nero, sabbia o blu altea, e con poggiapiedi in acciaio inossidabile.

Sgabello da Bar Girevole– Struttura girevole in acciaio calibrato laccato in poliestere termo-indurito bianco, nero, sabbia o blu altea, e con poggiapiedi in acciaio inossidabile.

CERTIFICATI

ANSI BIFMA X5. 4 -2012 (sgabello tournant)

ANSI BIFMA X5. 4 -2012 è UNE-EN 16139:2013 vc 2015 (sgabello fixe)



viccarbe