

# VIVA EXECUTIVE ARMCHAIR



## 1/ SCHIENALE BACKREST

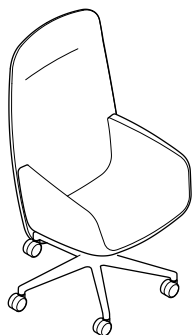
Regolabile in altezza  
Height adjustable  
Hauteur réglable  
Altura ajustable

## 2/ SEDILE SEAT

Regolabile in altezza  
Height adjustable  
Réglable en hauteur  
Altura regulables

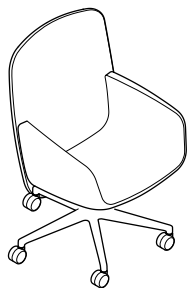
## 3/ MECCANISMO MECHANISM

Synchro regolazione tensione,  
blocco antiritorno  
Synchro with tension adjustment,  
anti-return lock  
Synchro avec réglage de la  
tension, verrouillage anti-retour.  
Synchro con ajuste de tensión,  
bloqueo anti-retorno



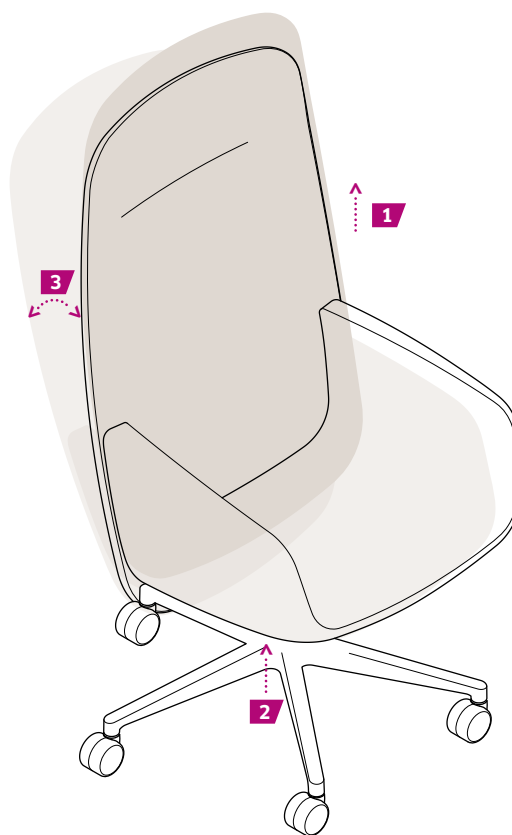
### VBS8X/VIS8B

L: 680  
P: 680  
HT: 1215/1335  
HS: 420/540  
HB: 665



### VIS6L/VIS6B

L: 680  
P: 680  
HT: 1020/1140  
HS: 420/540  
HB: 665



**VI** Versione monocromatica  
Monochrome version  
Version monochrome  
Versión monocromática

**VB** Versione bicolore  
Two-tone version  
Version bicolore  
Versión de dos colores.

### BASE ALLUMINIO ALUMINIUM BASE

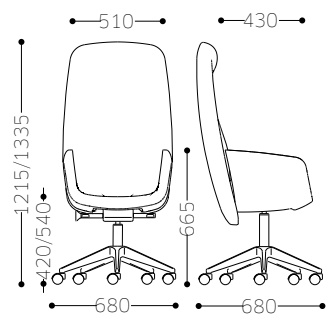


Bianco/nero/lucido  
White/black/polished  
Blanc/noir/poli  
Blanco/negro/pulido

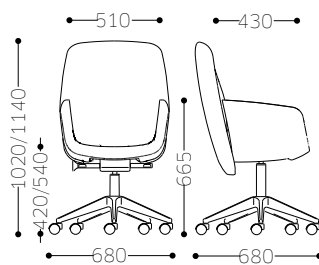
### CERTIFICAZIONI CERTIFICATIONS

Omologazione Ministeriale in Classe 1M

Questo disegno non è in scala 1:1, ma è proporzionalmente scalato alle dimensioni del foglio. Tutte le misure espresse in millimetri.



VIS8



VIS6