



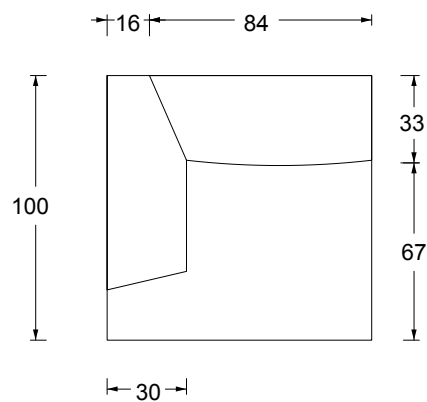
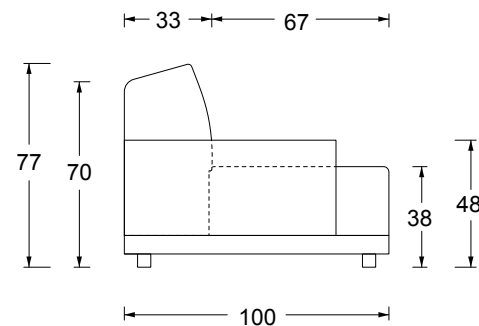
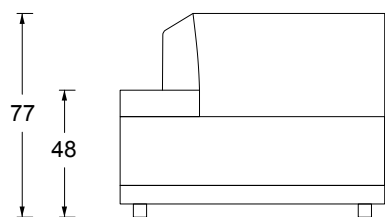
cucitura pinzata
gathered stitching



cucitura ribattuta
flat-felled seams



cucitura taglio vivo (solo pelle)
raw edges stitching (leather version)





Completamente sfoderabile

- ❶ multistrato di legno con massello di pioppo e abete
- ❷ fibra di legno
- ❸ poliuretano 40 IP
- ❹ poliuretano PF 30 Elast
- ❺ poliuretano 40 RC
- ❻ poliuretano 30 P
- ❼ Viscoelastica memory 40
- ❽ fibra poliestere 380 gr accoppiata con cotone
- ❾ fibra poliestere 280 gr accoppiata con cotone
- ❿ poliuretano 30 IP

piedini in ABS nero h. 40mm

Completely removable cover

- ❶ *plywood panels and poplar or pine solide wood*
- ❷ *wood fibre board*
- ❸ *polyurethane foam 40IP*
- ❹ *polyurethane foam PF30 Elast*
- ❺ *polyurethane foam 40RC*
- ❻ *polyurethane foam 30P*
- ❼ *memory foam 40*
- ❽ *380 gr/mq polyester fibre covered with 100% cotton fabric*
- ❾ *280 gr/mq covered with 100% cotton fibre*
- ❿ *polyurethane foam 30 IP*

feet in black ABS h. 40mm

Twils®

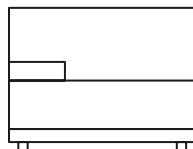
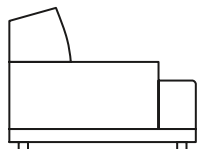
Balmoral

design
Cairoli & Donzelli



Balmoral

design
Cairolì & Donzelli

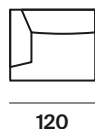
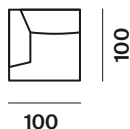


Componibile e completamente sfoderabile, Balmoral ha una struttura in legno multistrato, massello e fibra di legno, sedute e schienali in gomme a densità differenziata. Piedi in ABS a scomparsa.

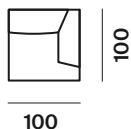
Modular, with fully removable covers, Balmoral has a structure in multilayer plywood, solid wood and wood fibre, seats and backrests in different density foam. Hidden ABS feet.

altezza	height	77 cm
altezza seduta	seat height	38 cm
altezza bracciolo	arm height	48 cm
profondità	depth	100 cm
profondità seduta	seat depth	67 cm

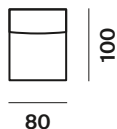
laterali sx side elements sx



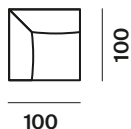
laterali dx side elements dx



centrali central elements



angolo corner



pouf footstool

