



Poltroncina pozzetto destinata ad un uso ufficio, domestico o contract.

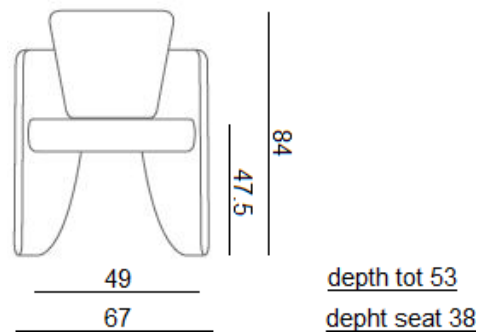
E' caratterizzata da linee curve morbide ed un confortevole cuscino di seduta alto 10 cm.

#### **Basamento**

La poltrona standard monta due piedini dietro e due ruote davanti, ma può essere dotata sia di piedini che di ruote a doppio battistrada in nylon o gommate.

#### **Struttura**

La struttura di ANNA è interamente costruita in acciaio, con cinghie elastiche sul sedile, ed interamente schiumato a freddo.



**RIVESTIMENTI**

---

**BIO-EXPO**

**CATEGORIA 2**

300 gr/mt2  
100% Propitex FR batteriosattico  
Classe 1 UNI EN ISO 354:2003  
100.000 +/- 10% cicli Maltindale

**EXTREME**

**CATEGORIA 2**

350 gr/mtl  
100% Xtreme FR  
Classe , EN 1021-1/2  
100.000 +/- 10% cicli Maltindale

**LASER**

**CATEGORIA 2**

560 gr/mtl  
100% Poliestere FR  
Classe 1  
80.000 +/- 10% cicli Maltindale

**ECOPELLE**

**CATEGORIA 2**

630 gr/mt2  
83% PVC, 17% Syntetic  
ISO 379-DIN75200-CSERF4/83 10%  
cicli Maltindale

**ERA**

**CATEGORIA 3**

448 gr/mtl  
100% Trevira CS  
Classe 1 UNI EN ISO 354:2003  
100.000 +/- 10% cicli Maltindale

**LASER PLUS**

**CATEGORIA 3**

630 gr/mtl  
100% Poliestere FR Trevira  
Classe1 , 4.000 +/- cicli Maltindale

**ECOPELLE SOUL**

**CATEGORIA 3**

760 gr/mt2  
Superficie 100% POLIURETANO,  
Base Poliestere 85%, 17% Cotone  
EN1021-1/BS5852 PART 1  
>100.000 EN ISO 5470-2

**MELANGE**

**CATEGORIA 3**

390 g/lin.m  
100% Trevira CS  
Classe 1  
80.000 +/- 10% cicli Maltindale

**JET**

**CATEGORIA 3**

365 +/- 5% g/lin.m  
100% Poliestere FR  
Classe 1  
80.000 +/- 10% cicli Maltindale

**ECOPELLE SISTEMA PRO**

**CATEGORIA 3**

710 gr/mt2  
Superficie 93% PVC  
Base Poliestere 28%  
CLASSE1  
100.000 CICLI

**ECOPELLE VITAX**

**CATEGORIA 3**

850 gr/mt2  
Superficie 98% PVC 2% PU  
Base cotone 100%  
CLASSE 1  
100.000 CICLI

**ONE RECYCLE**

**CATEGORIA 3**

525 gr/mt2  
100% recycled poliester  
Base cotone 100%  
CLASSE 1IM  
100.000 CICLI

**LANA**

**CATEGORIA 5**

500 gr/mt2  
75% Lana, 25% poliammide  
Classe 1  
100.000 cicli Maltindale

**PELLE**

**CATEGORIA 5/6**

620 g/lin.m  
100% Pelle bovina  
Classe 1, EN 1021-1/2

**PIED POULE**

**CATEGORIA 6**

550 g/lin.m  
66% cotone, 34% Poliestere

**EUROPOST 2**

**CATEGORIA 6**

710 g/lin.m  
63% PU, 16% CO, 21% PL  
Ini1975 CLASSE1emme,UNI9175/FA  
50.000% cicli Maltindale

**PREMIUM /ELEGANCE**

**CATEGORIA 7**

100% Pelle bovina Primo fiore  
Spessore 1,2/1,4 mm  
EN1021-1/2

**STEELCUT TRIO**

**CATEGORIA 7**

770 g/lin.m  
90% New wool worsted, 10% Nylon  
Classe 1, EN 1021-1/2  
100.000 % cicli Maltindale

**REMIX**

**CATEGORIA 7**

415 g/lin.m  
90% New wool worsted, 10% Nylon  
Classe 1, EN 1021-1/2  
100.000 % cicli Maltindale

**VELLUTO DECONTRACTE'**

**CATEGORIA 7**

590 g/lin.m  
19% CO, 61% PC, 10% PL, 10%VI  
40.000 % cicli Maltindale

**MERIT**

**CATEGORIA 7**

500g/lin.m  
76% Poliestere Recycled  
24% Poliestere  
EN 1021-1/2  
85.000 % cicli Maltindale

**VELLUTO**

**CATEGORIA 8**

600 g/lin.m  
100.000 % PL Flame retardant

**PELLE SOFT**

**CATEGORIA 8**

100% Pelle bovina SPESSORE1,8-2 mm  
Primo fiore CONCIA ALL'ANILINA  
EN1021-1/2-35.000 % cicli Maltindale

## USO E MANUTENZIONE

---

Per una manutenzione ottimale dei prodotti e per mantenere inalterate le caratteristiche dei materiali con cui sono realizzati, sono necessarie alcune semplici attenzioni.

### I TESSUTI

Pulizia: consultare i consigli per la manutenzione ed il lavaggio riportati nella scheda tessuto della cartella colori. Uso: è consigliato prestare attenzione all'uso in quanto è possibile essere strappati o tagliati.

### LE PELLI

Pulizia: pulire con un panno bianco umido imbevuto di sola acqua. Utilizzare prodotti di qualità per la pulizia della pelle seguendo attentamente le indicazioni del fabbricante del prodotto di pulizia. Nei casi dubbi, testare il prodotto su una parte nascosta alla vista per verificarne il risultato, attendendo almeno 24 ore per l'eventuale insorgenza di problemi. Uso: ricordiamo che la pelle è un materiale delicato pertanto è consigliato prestare cura durante l'utilizzo.

### I LEGNI

Pulizia: pulire con un panno umido e soffice imbevuto in acqua tiepida. Asciugare sempre dopo la pulizia. Rimuovere immediatamente eventuali sostanze liquide o altri residui per evitare l'assorbimento. Uso: le superfici in legno, essendo un materiale naturale, potrebbero, nel tempo, subire alterazioni di colore con l'utilizzo e con l'esposizione alla luce. Si ricordi che i legni non possono sopportare fonti di calore dirette sulla superficie.

### I METALLI

Pulizia: sia le superfici metalliche in acciaio o in alluminio, che le superfici verniciate, devono essere pulite con un panno umido e soffice imbevuto in acqua calda. Per le macchie più ostinate è possibile diluire in acqua del sapone neutro liquido con moderazione. Asciugare sempre dopo la pulizia con un panno morbido o con pelle di daino. Non usare creme e paste per pulire l'acciaio, non usare cloro, non usare candeggina ed altri detergenti aggressivi. Sconsigliato usare paste abrasive, pagliette e spugne abrasive che possono graffiare le superfici metalliche. Uso: fare attenzione alle macchie di alimenti come caffè, cola, succhi di frutta che possono lasciare macchie indelebili sulle superfici.

## GARANZIA

---

QUINTI garantisce che i prodotti manterranno le loro caratteristiche per 6 anni dalla consegna, salva normale usura ed a condizione che vengano utilizzati secondo le indicazioni fornite. QUINTI sostituirà senza spese ogni prodotto riscontrato non conforme a detta garanzia, senza sopportare altra responsabilità di sorta. È esclusa l'applicazione della garanzia su componenti, accessori esterni o materiali forniti dal compratore e applicati ai prodotti ai fini di una personalizzazione degli stessi. Per una manutenzione ottimale dei prodotti e per mantenere inalterate le caratteristiche dei materiali con cui sono realizzati, sono necessarie alcune semplici attenzioni.