

INFORMAZIONI TECNICHE GENERALI

Sistema trasformabile con letto singolo a scomparsa, con apertura abbattibile e rete a doghe e libreria laterale, dotato di un pannello scorrevole cablato porta TV che consente nelle sue fasi di movimento di mantenere i cavi sempre nascosti.

Meccanismo di articolazione con molle a gas a vista, fissato alla struttura, con dispositivi che rimangono perfettamente serrati in entrambe le posizioni di utilizzo. Il letto appoggia su piedini metallici, che fuoriescono dalla rete, nella fase di apertura. Meccanismo del pannello scorrevole su binario di alluminio e ruote in nylon,

Il porta TV è dotato di un braccio di supporto fisso o allungabile e rotazione intorno all'asse verticale di 90° (optional).

Può essere autonomo o integrato con gli elementi componibili dei programmi Living & Young System.

- **Struttura** in legno con piedini in nylon regolabili.
- **Rete con telaio** in ferro tubolare e doghe in massello di faggio multistrato curvato fissate al telaio con guarnizioni in nylon/gomma.
 - Rete Kg 19
 - Rete con pannello facciata Kg 31
- **Materassi di serie** H. mm 180 singolo mm 850 x 1970 peso kg. 14-16
Versioni molle, memory basic, memory - molle indipendenti, memory 7 zone, memory deluxe. Per maggiori informazioni sui materassi si rimanda alla specifica pagina del listino.
- **Cinghie** ferma materasso in nylon regolabili, con fibbie a sgancio in nylon nero
- **Carico massimo sollevabile** (compreso materasso, set coperte e cuscini): Kg 50
- Dimensione TV: max. 42"

- Finiture di serie:

Struttura:	melaminico bianco e laccato nelle varianti a campionario Cleicoloursystem.
Facciata:	melaminico bianco e laccato nelle varianti a campionario Cleicoloursystem.
Schienali:	melaminico bianco e laccato nelle varianti a campionario Cleicoloursystem.
Libreria laterale:	melaminico bianco e laccato nelle varianti a campionario Cleicoloursystem.

N.B.: non sono possibili tagli su misura.

AVVERTENZE: Montaggio e Sicurezza



É OBBLIGATORIO IL FISSAGGIO A PARETE

Il prodotto viene fornito smontato e assistito da specifiche istruzioni di montaggio.

È obbligatorio il fissaggio del prodotto a muri e pareti integri e resistenti mediante 2 punti di fissaggio e appoggiato su pavimenti perfettamente in piano.

Per il montaggio viene fornito un kit di ferramenta ad esclusione dei tasselli di fissaggio, che devono essere stabiliti dall'installatore in base alla tipologia del muro e parete, dove viene installato il prodotto, e che il fabbricante non conosce, al fine di garantirne la sicurezza.

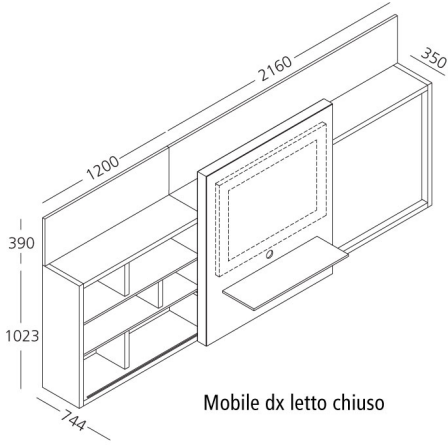
L'installatore ha la responsabilità del montaggio a regola d'arte e del collaudo del prodotto.

Per ulteriori specifiche avvertenze, si rimanda alla pag. 15 del presente listino e al libretto di istruzioni che viene fornito con ogni prodotto all'interno dell'imballo.

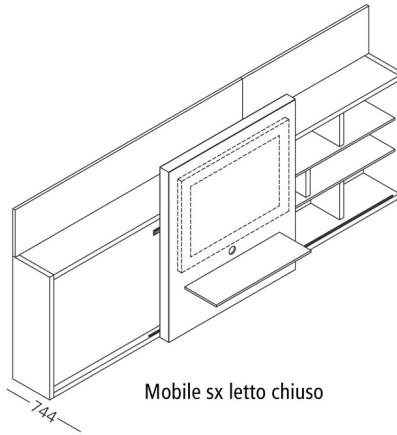
Portata massima mensola libreria laterale 30 Kg.

Portata massima mensola su pannello scorrevole 30 Kg.

Portata massima braccio di supporto TV 14 Kg.

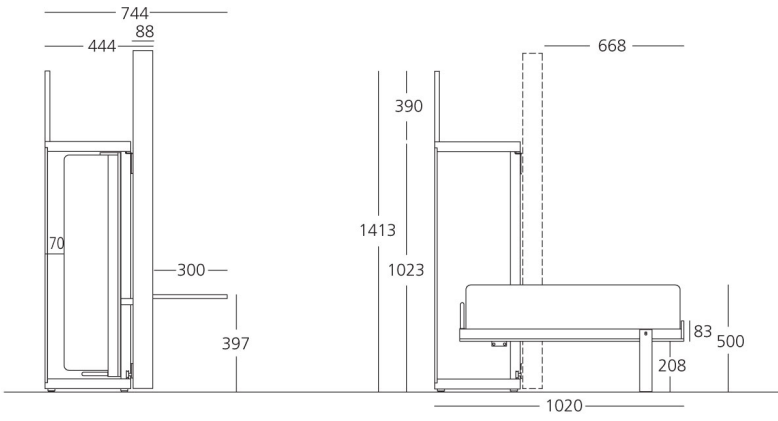


Mobile dx letto chiuso



Mobile sx letto chiuso

Sezione



Mobile con letto chiuso

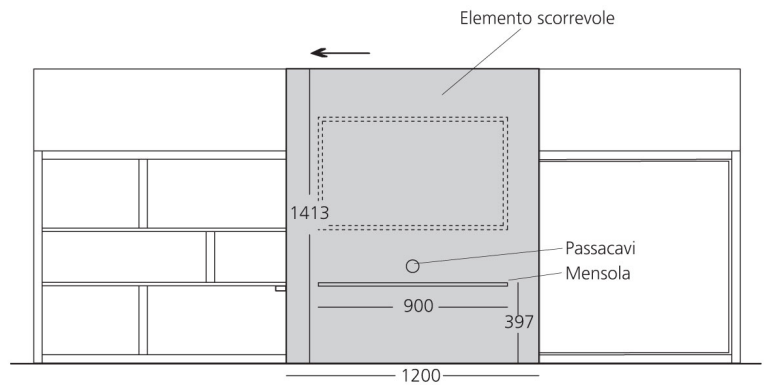
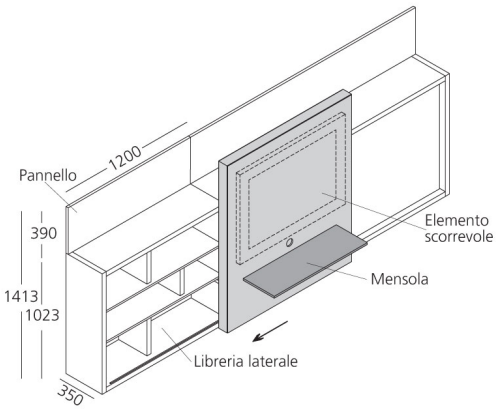
Mobile con letto aperto

Elemento scorrevole

Predisposto con passacavi e supporto TV

Dimensioni: mm L 1200 x P 88 x H 1425

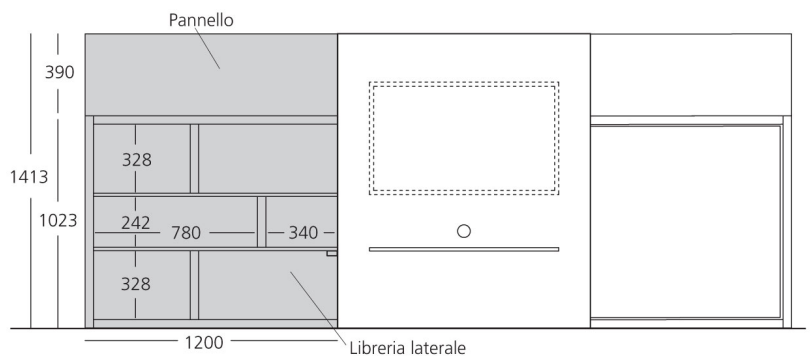
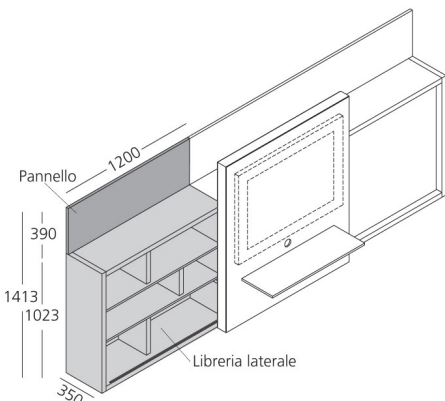
Mensola: dimensioni mm L 900 x P 300 x H 16



Libreria laterale

Dimensioni: mm L 1200 x P 350 x H 1023

Pannello dimensioni mm L 1200 x Sp 22 x H 390



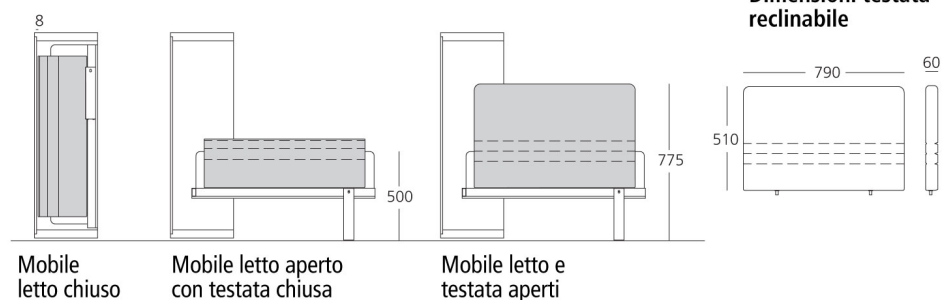
Testata imbottita reclinabile

Struttura in ferro con imbottitura in poliuretano espanso schiumato a freddo e con rivestimento in tessuto sfoderabile.

Dimensioni testata aperta: mm L 790 x P 60 x H 510

Lavaggio come da etichetta tessuto.

Sezione



Luce LED

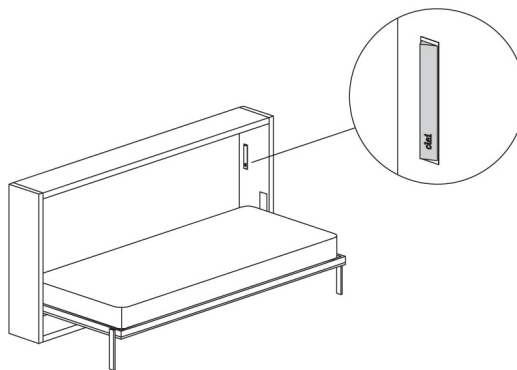
Sistema LED tono caldo asemi-incasso realizzato con profilo in alluminio anodizzato e schermo in policarbonato opalino e interruttore a sensore.

Conforme alla normativa EN62471 nel gruppo esente da rischi che ne garantisce la massima sicurezza senza limitazioni.

LED 3000°K 1,9 W IP40 75/80 Lm/W EEC A+

CE EAC

Dimensioni: mm L 30 x P 9 x H 200



Braccio di supporto per TV

Braccio di supporto allungabile e con rotazione intorno all'asse verticale di 90°

- Dimensioni TV (") max 42

- Portata (Kg): max 14

