

**Rete CF09 - protetta da brevetto | Board - protetto da brevetto | Dining - protetto da brevetto | Sofa - protetto da brevetto**

### INFORMAZIONI TECNICHE GENERALI

Sistema trasformabile a doppia funzione, con letto matrimoniale verticale a scomparsa in due larghezze (mm 1670 e 1770), con rete a doghe brevettata CF09, con apertura abbattibile e dispositivo di sicurezza che impedisce aperture e chiusure accidentali.

Nella versione mm 1670 la rete è intera con maggiorazione per rete divisa - Nella versione mm 1770 la rete di serie è sempre divisa.

Meccanismo di articolazione con molle a gas e dispositivo di movimento ammortizzato, totalmente incassato nel fianco del mobile mediante tecnologia brevettata e speciale.

Il modello, realizzato nelle profondità mm 350 (con testata tessile) e mm 623 (con testata letto in legno, contenitore porta guanciali e mensole), si articola nelle versioni Standard, Board (scrittoio maxi), Dining (tavolo) e Sofa.

Può essere autonomo o integrato con gli elementi componibili dei programmi Living & Young System.

Penelope 2 Standard si articola nelle versioni L mm 1670 con materasso L mm 1500, L mm 1770 con materasso L mm 1600.

Penelope 2 Board, caratterizzato da un piano scrittoio maxi, brevettato, che per la versione notte con movimento basculante si posiziona orizzontalmente sotto al letto senza necessità di rimuovere gli oggetti riposti sullo stesso.

Penelope 2 Dining è caratterizzato da un tavolo meccanizzato (mm L 700 x P 1200 x H 720) per specifiche funzioni: apertura abbattibile per la funzione tavolo, chiusura verticale parallela alla facciata del mobile per ridurre l'ingombro, e movimento basculante per posizionamento sotto alla rete del letto nella versione notte.

Penelope 2 Sofa all'apertura del letto rimuovendo i cuscini di schienale, il divano brevettato con struttura basculante arretra e con movimento traslatorio si posiziona sotto il letto.

Il divano è disponibile nella versione con unico cuscino di seduta, con due tipi di cuciture dei braccioli di misure diverse (L mm 40 e 160).

Rivestimento sfoderabile.

Penelope motorizzato - realizzato in tutte le versioni con meccanismo automatizzato.

- **Struttura:** in legno con piedini in nylon regolabili.
- **Rete** letto a doghe di faggio multistrato curvato fissate al telaio con guarnizioni regolabili in nylon/gomma.
  - Rete Kg 52
  - Rete con pannello facciata Kg 74
- **Materassi** di serie H mm 180, mm 1500x1980 peso kg 29-32, mm 1600x1980 peso kg 31-33.
  - Versioni molle, memory basic, memory - molle indipendenti, memory 7 zone, memory deluxe.
  - Per maggiori informazioni sui materassi si rimanda alla specifica pagina del listino.
- **Cinghie** ferma materasso in nylon regolabili, con fibbie a sgancio in nylon nero.
- **Carico massimo sollevabile** (compreso materasso, set coperte e cuscini): Kg 109

#### - Finiture di serie:

Struttura:	melaminico bianco, rovere sabbia, rovere moro, perla, tortora e laccato nelle varianti a campionario Cleicoloursystem.
Facciata:	melaminico bianco, rovere sabbia, rovere moro, perla, tortora, cemento, Dialux Bianco lucido, laccato nelle varianti a campionario Cleicoloursystem, Dialux fugato, Essenze: Noce Dogato, Rovere Termotrattato.
Schienali:	melaminico bianco e laccato nelle varianti a campionario Cleicoloursystem.

N.B.: non sono possibili tagli su misura.

### RETE BREVETTATA CF09: Innovazione tecnologica

- **Rete** realizzata con un profilo scatolare di lamiera tagliata al laser e pressopiegata con componenti in pressofusione e pianale a doghe di legno (Fig.1).
- **Sicurezza:** Dispositivo con sistema di blocco della rete mediante perno ad innesto automatico. Il meccanismo di blocco automatico sia nella posizione verticale che orizzontale del letto, impedisce aperture e chiusure accidentali (Fig. 2).
- Leva per l'apertura del letto integrata tra fianco e pannello frontale (Fig.3) con funzione di blocco automatico del letto aperto e di sblocco manuale per la sua chiusura (Fig.4).
- **Meccanismo e design:** Meccanismo di articolazione con molle a gas e dispositivo di movimento ammortizzato, totalmente incassato nel fianco del mobile mediante tecnologia brevettata e speciale lavorazione (Fig.5)
- **Facilità di installazione,** grazie al dispositivo di innesto automatico della molla a gas l'installazione della rete nel mobile è facile e veloce.
- **Funzionalità ed estetica:** Il sistema di fissaggio del pannello frontale non necessita di ferramenta (Fig.6)
- **Regolazioni:** i piedini sono regolabili in altezza per compensare il dislivello del pavimento (Fig.7A e 7B).



FIG.1

FIG.2

FIG.3

FIG.4

FIG.5

FIG.6

FIG.7A

FIG.7B

### AVVERTENZE: Montaggio e Sicurezza



**PENELOPE 2 STANDARD, PENELOPE 2 BOARD E PENELOPE 2 DINING HANNO L'OBBLIGO DI FISSAGGIO A PARETE. PENELOPE 2 SOFA È AUTOPORTANTE.**

Il prodotto viene fornito smontato e assistito da specifiche istruzioni di montaggio.

È obbligatorio il fissaggio del prodotto a muri e pareti integri e resistenti mediante 4 punti di fissaggio e appoggiato su pavimenti perfettamente in piano.

Per il montaggio viene fornito un kit di ferramenta ad esclusione dei tasselli di fissaggio, che devono essere stabiliti dall'installatore in base alla tipologia del muro e parete, dove viene installato il prodotto, e che il fabbricante non conosce, al fine di garantirne la sicurezza.

L'installatore ha la responsabilità del montaggio a regola d'arte e del collaudo del prodotto.

Per ulteriori specifiche avvertenze, si rimanda alla pag. 15 del presente listino e al libretto di istruzioni che viene fornito con ogni prodotto all'interno dell'imballo.

Il sistema trasformabile Penelope 2 è disponibile anche in versione motorizzata in tutte le sue varianti.

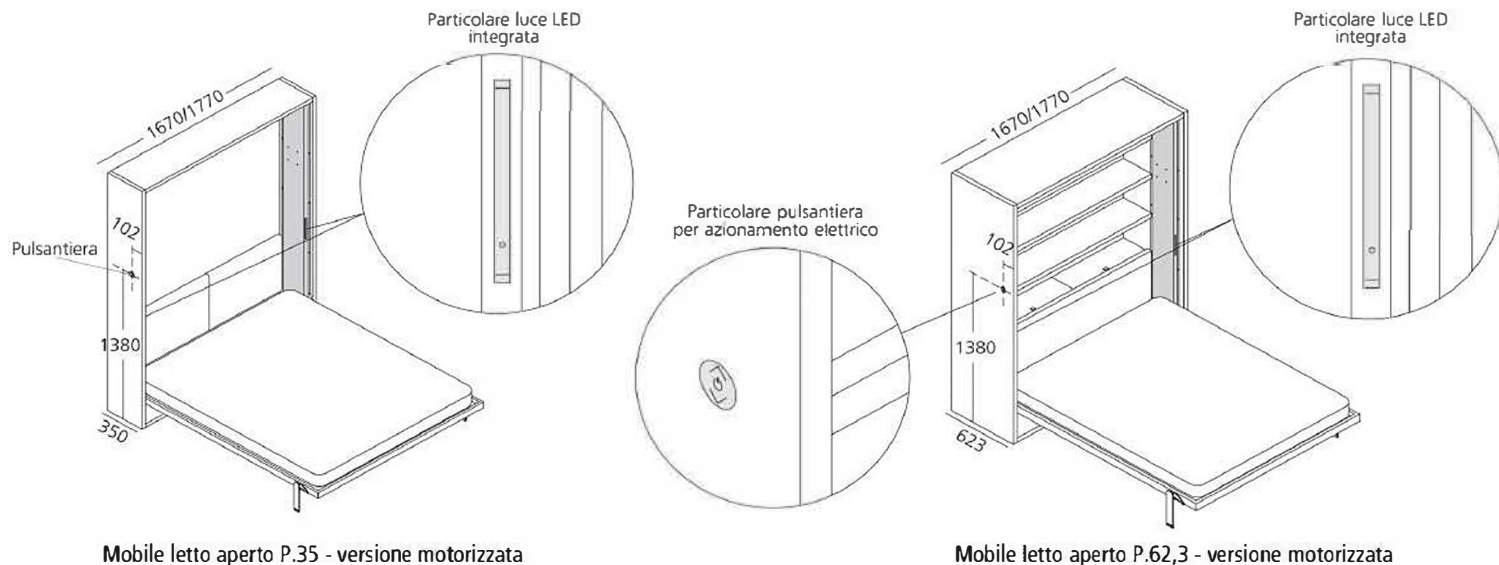
Il movimento automatico di apertura e chiusura della rete verticale si effettua tramite un attuatore elettrico comandato dalla pulsantiera posizionata sul fianco del mobile.

In caso di mancata alimentazione si può azionare il dispositivo grazie alla batteria tampone (sostituire la batteria tampone dopo l'utilizzo di emergenza). Nelle piastre laterali, sono integrate le luci Led, realizzate con profili in policarbonato opalino, conformi alla normativa EN62471, nel gruppo esente da rischi e garanzia di massima sicurezza senza limitazioni.

LED 3000°K 1,43 W IP40 108/118 Lm/W EEC A+

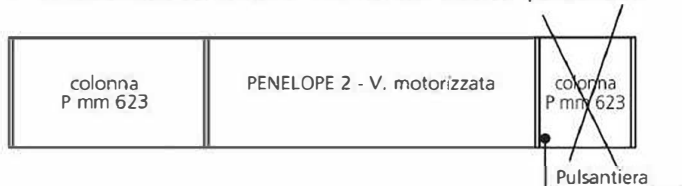


Dimensioni: mm L 12 x P 1 x H 200.

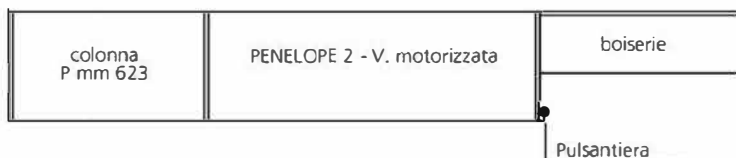
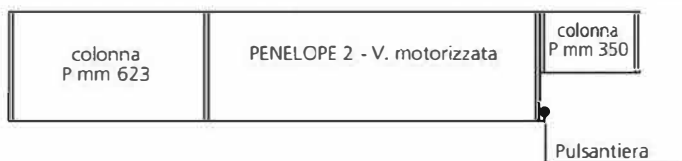


## GUIDA AL PROGETTO

1 non affiancare colonne in P mm 623 al lato con pulsantiera



2 affiancare colonne in P mm 350 o boiserie al lato con pulsantiera del trasformabile



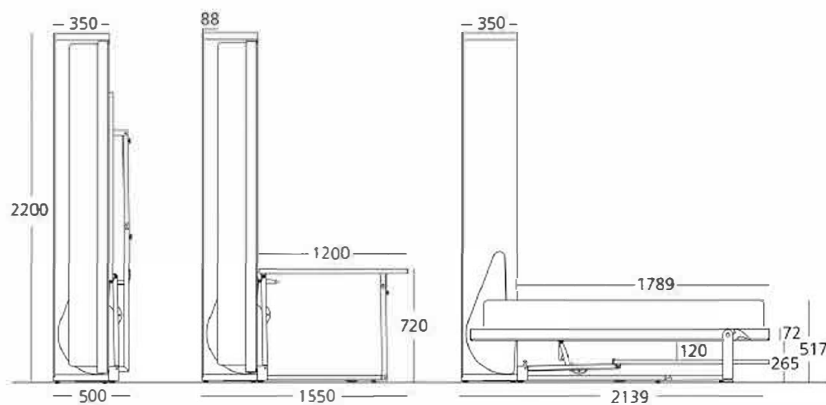
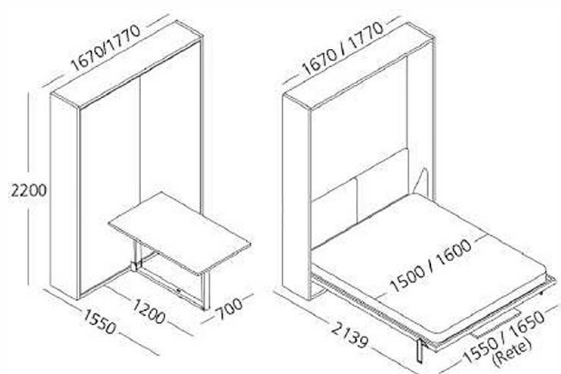
### AVVERTENZE:



- Durante la movimentazione, accertarsi che non ci siano persone od ostacoli vari nello spazio di traiettoria del movimento rete.
- Qualsiasi intervento di manutenzione, deve avvenire con il sistema staccato dall'alimentazione elettrica.
- Nella versione Dining, è assolutamente vietata l'apertura del letto con il tavolo chiuso in posizione verticale.
- Per qualsiasi altra avvertenza, si rimanda alla scheda prodotto e alle istruzioni di montaggio allegate al prodotto.

**PENELOPE 2 DINING 167/177 - P.35**

Sezione



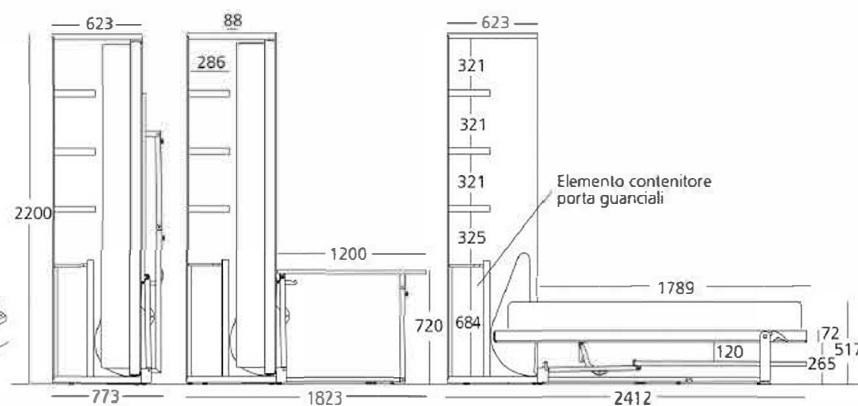
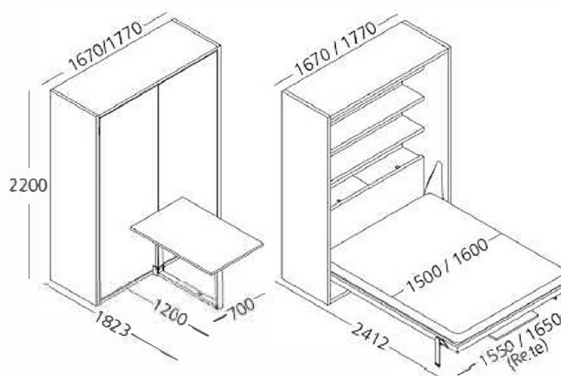
Mobile letto  
chiuso  
+Tavolo chiuso

Mobile letto  
chiuso  
+Tavolo aperto

Mobile letto  
aperto

**PENELOPE 2 DINING 167/177 - P.62,3**

Sezione



Mobile letto  
chiuso  
+Tavolo chiuso

Mobile letto  
chiuso  
+Tavolo aperto

Mobile letto  
aperto

**CARATTERISTICHE TECNICHE TAVOLO**

Tavolo meccanizzato per specifiche funzioni: apertura abbattibile per la funzione tavolo, chiusura verticale parallela alla facciata del mobile per ridurre l'ingombro, e movimento basculante per posizionamento sotto alla rete del letto nella versione notte.

Meccanismo e basamento in ferro zincato, verniciato. Snodi in zama verniciati.

Portata: kg 35 equamente distribuiti

Versione tavolo aperto

Versione tavolo chiuso

