

INFORMAZIONI TECNICHE GENERALI

Sistema trasformabile, a doppia funzione, con letto matrimoniale a scomparsa ad apertura abbattibile, sempre pronto, realizzato con l'innovativa rete a doghe CF97, con telaio in estruso di alluminio anodizzato con meccanismo regolabile integrato a divani di diverse tipologie, dimensioni e funzionalità.

Il sistema trasformabile si articola nei modelli Nuovoliola'10, Ito 016, Atoll, Swing, Tango e Oslo.
Può essere autonomo o integrato con gli elementi componibili dei programmi Living & Young System.
Rivestimento del divano sfoderabile.

Nuovoliola' 10 disponibile con o senza braccioli, con cuscino intero di seduta, due cuscini di schienale, due cuscini laterali optional e contenitore porta guanciali sotto la seduta. Liola'/Nuovoliola' 10 è protetto da brevetto.

Ito 016 caratterizzato da un divano con seduta scorrevole reclinabile e poggiatesta integrato estensibile.

Atoll si articola nelle versioni con divano L mm 1730 (Atoll), divano L mm 2450 con seduta intera e doppio vano contenitore (Atoll 000), divano L mm 2810 x 2570 con seduta fissa, vano contenitore e seduta angolare unica ribaltabile per liberare il giroletto nella versione notte (Atoll 202).

Swing disponibile con uno o due braccioli optional, si articola nelle versioni L mm 2810 con elemento penisola relax scorrevole, schienale confort reclinabile e con contenitore porta guanciali sotto la seduta (Swing), L mm 1730 con seduta e vano contenitore (Swing 0).

Tango realizzato nelle versioni fisso (L mm 2230 e mm 2700) e componibile, con sedute fisse e scorrevoli (avanzamento mm 200), si compone con elementi modulari con o senza braccioli, angolari con contenitore, terminali con bracciolo reclinabile e penisole di varie dimensioni. Realizzato anche nella versione autonoma, svincolato dal sistema letto trasformabile (L mm 1900, 2230, 2700)

Oslo è disponibile nelle versioni L mm 3010 (con braccioli L mm 270) e L 2870 (con braccioli L mm 180) con elemento maxi, cuscinatura di seduta intera, ed elemento poltrona, e nelle versioni L mm 2010 (con braccioli L mm 180), L mm 1730 (con braccioli L mm 60) solo con elemento maxi e cuscinatura di seduta intera. Tutte le versioni hanno il contenitore porta guanciali sotto la seduta.

- *Struttura*: in legno con piedini in nylon regolabili
- *Rete letto a doghe* in massello di faggio multistrato curvato fissate al telaio con guarnizioni regolabili in nylon/gomma.
 - Rete Kg 45
 - Rete con pannello facciata Kg 67
- *Materassi* di serie h mm 180, mm 1540x2020 peso kg 29-32.
Versioni molle, memory basic, memory - molle indipendenti, memory 7 zone, memory deluxe. Per maggiori informazioni sui materassi si rimanda alla specifica pagina del listino.
- *Cinghie* ferma materasso in nylon regolabili, con fibbie a sgancio in nylon nero.
- *Carico massimo sollevabile* (compreso materasso, set coperte e cuscini): Kg 102
- *Portata mensola*: kg 20 equamente distribuiti

Finiture di serie:

- Struttura: melaminico bianco, rovere sabbia, rovere moro, perla, tortora, laccato nelle varianti campionario Cleicoloursystem, Essenza noce dogato e rovere termotrattato.
- Facciata: melaminico bianco, rovere sabbia, rovere moro, perla, tortora, cemento, Dialux bianco lucido, laccato nelle varianti campionario Cleicoloursystem, Essenza noce dogato e rovere termotrattato.
- Schienali: melaminico bianco, rovere sabbia, rovere moro, perla, tortora, laccato nelle varianti campionario Cleicoloursystem.

N.B.: non sono possibili tagli su misura.

RETE CF97: Innovazione Tecnologica

- *Rete* realizzata in estruso di alluminio anodizzato con meccanismo regolabile integrato nel telaio (Fig.1).
- Molle integrate nel telaio e calibrate per il sistema di apertura e chiusura della rete (Fig.2), che ruota e scorre su camme in polizene (Fig.3)
- *Tecnologia e design*: Apertura e chiusura si eseguono con un semplice gesto mediante la maniglia, fissa o estensibile, integrata sulla mensola di facciata che, grazie al movimento basculante (Fig.4-5), diventa il supporto del letto. La mensola resta parallela a terra nella fase di apertura consentendo di non rimuovere gli oggetti riposti (Fig.1)
- *Funzionalità e design*: Il sistema di fissaggio del pannello frontale non necessita di ferramenta. (Fig.4)

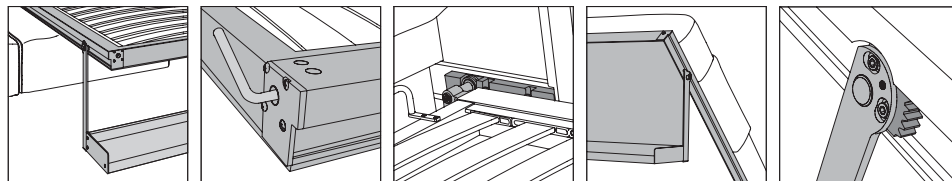


FIG.1

FIG.2

FIG.3

FIG.4

FIG.5

AVVERTENZE: Montaggio e Sicurezza



I MODELLI SOPRADESCRITTI SONO AUTOPORTANTI.

Vengono forniti smontati e assistiti da specifiche istruzioni di montaggio.
Devono essere appoggiati su pavimenti perfettamente in piano.

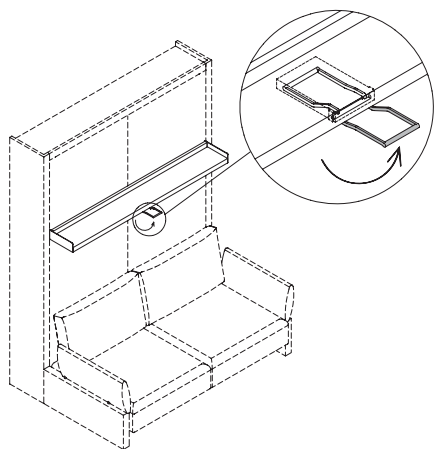
Con i movimenti di articolazione dei componenti interfunzionali del sistema, i modelli potrebbero subire qualche impercettibile vibrazione, evitabile mediante il fissaggio del mobile trasformabile al supporto di appoggio.

Maniglia estensibile e fissa

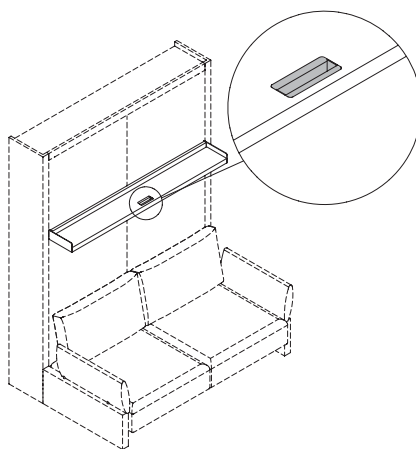
Maniglia estensibile per facilitare l'apertura, e fissa entrambe incassate nella mensola frontale dei sistemi trasformabili:

- Maniglia estensibile Standard per TANGO, OSLO. Optional per NUOVOLIOLÀ 10 - ITO 016 - ATOLL - SWING.
- Maniglia fissa Standard per NUOVOLIOLÀ 10 - ITO 016 - ATOLL - SWING.

Maniglia estensibile



Maniglia fissa



Accessori - NUOVOLIOLÀ 10 - ITO 016 - ATOLL - SWING - TANGO - OSLO

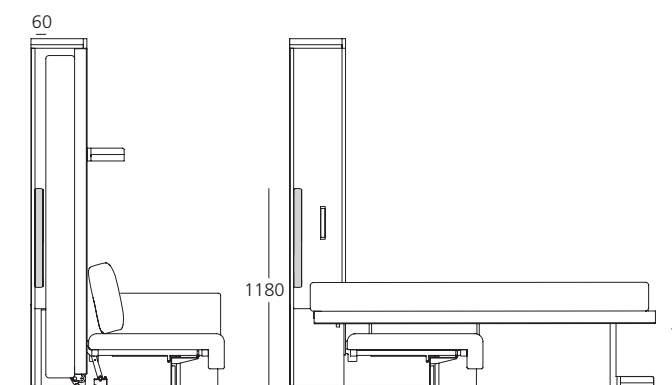
Testata imbottita matrimoniale Soft

- Testata tessile imbottita per letto, fissata direttamente al pannello schienale per mezzo di bottoni automatici (imbottitura Dacron Sp mm 60).
- Dimensioni: mm L 1540 x P 60 x H 640

Testata imbottita matrimoniale Tight

- Testata tessile con supporto interno in MDF, fissata direttamente al pannello schienale con velcro ad alta tenuta. Imbottitura espanso retro rivestito con tela, spessore mm 30.
- Dimensioni: mm L 1650 x P 30 x H 760

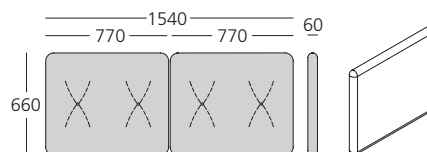
Sezione



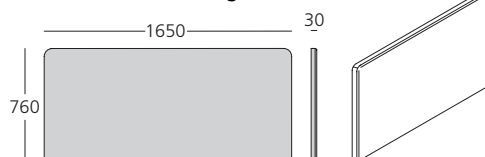
Mobile letto chiuso

Mobile letto aperto e testata

Dimensioni testata Soft



Dimensioni testata Tight



Luce LED

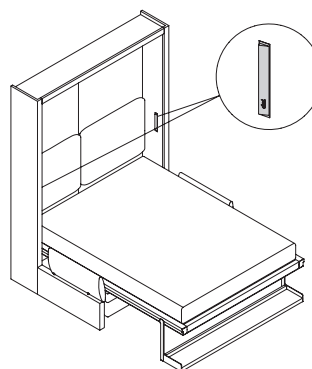
Sistema LED tono caldo a semi-incasso realizzato con profilo in alluminio anodizzato schermo in policarbonato opalino e interruttore a sensore.

Conforme alla normativa EN62471 nel gruppo esente da rischi che ne garantisce la massima sicurezza senza limitazioni.

LED 3000°K 1,9 W IP40 75/80 Lm/W EEC A+

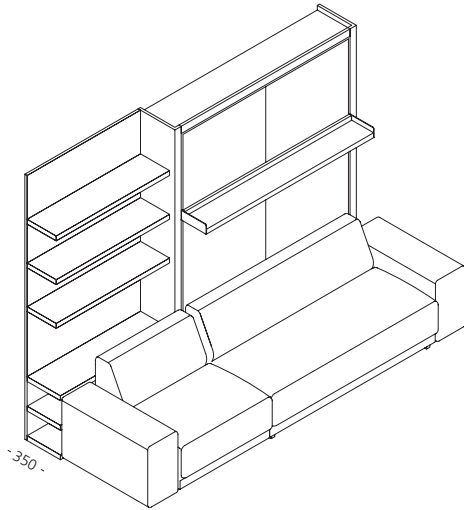


Dimensioni: mm L 30 x P 9 x H 200

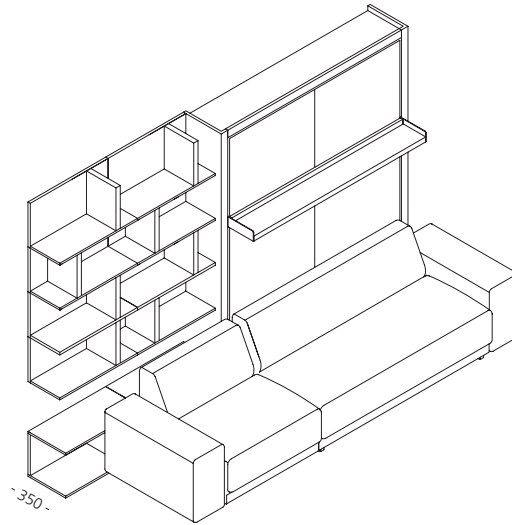


Nel caso di modelli con divano in larghezza maggiore rispetto al trasformabile (mm 1730), quali ATOLL 000 - ATOL 202 - TANGO 270 - TANGO COMPONENTE - OSLO DIVANO 301, utilizzare le soluzioni proposte per compensazione vano tra divano e muro.

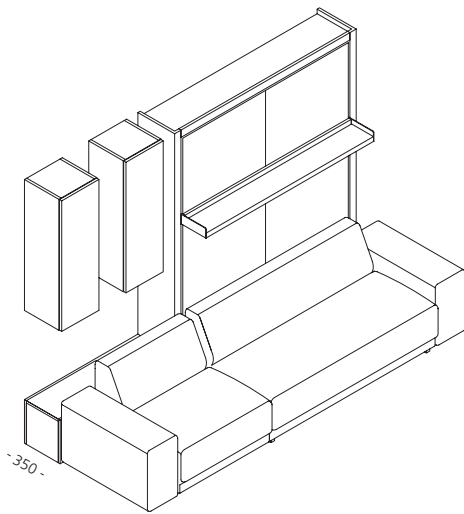
ESEMPI DI COMPOSIZIONE



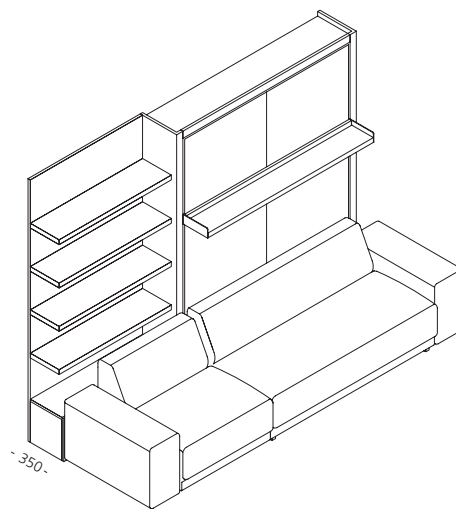
Sistema trasformabile, boiserie con mensole



Sistema trasformabile, TETRIS elementi libreria e base a terra vano giorno



Sistema trasformabile, TETRIS pensili verticali e base con anta ribalta



Sistema trasformabile, boiserie e base con anta ribalta

INFORMAZIONI TECNICHE GENERALI

Sistema trasformabile a doppia funzione.

Divano Nuovoliola 10 composto da cuscino intero di seduta, due cuscini schienale, braccioli strutturali in legno,

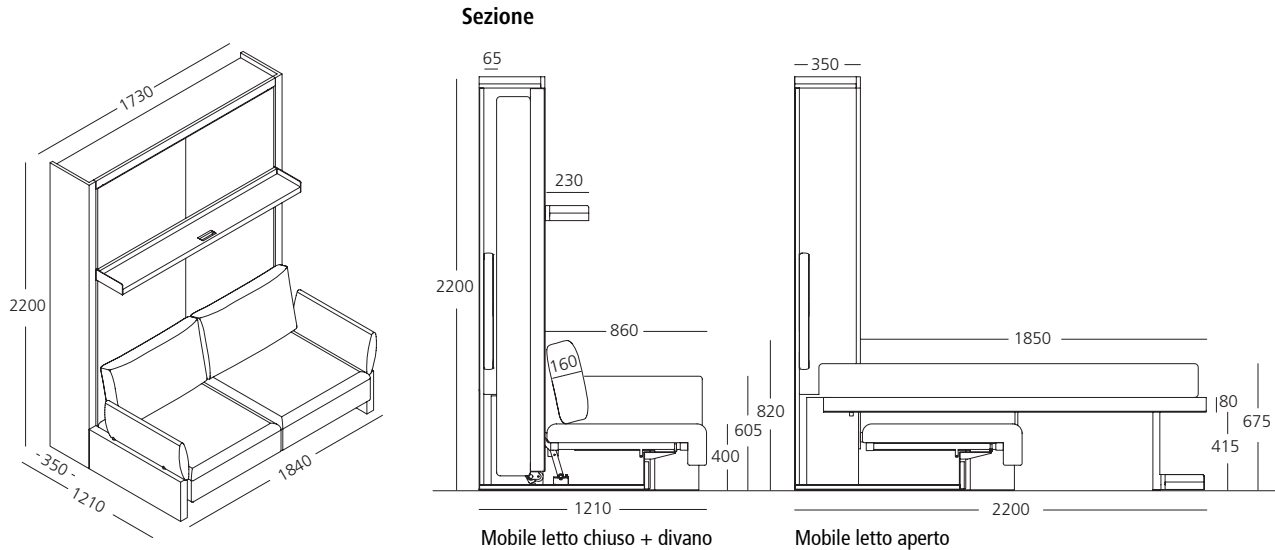
integrato con letto matrimoniale, sempre pronto a scomparsa, con apertura abbattibile e rete a doghe CF97.

Nuovoliola 10 può essere con o senza braccioli.

I cuscini di schienale vengono rimossi prima dell'apertura e riposti nel vano contenitore sottostante la struttura di seduta.

Con l'apertura del letto la mensola frontale bascula e diventa supporto a terra.

Il sistema trasformabile può essere autonomo o integrato con gli elementi componibili dei programmi Living & Young System.



CARATTERISTICHE TECNICHE DIVANO

- *Struttura* in ferro con verniciatura epossidica a polvere
- *Molle* seduta realizzata con cinghie elastiche rinforzate intrecciate.
- *Cuscini seduta* realizzati in poliuretano espanso rivestito in resinato accoppiato con maglia.
- *Cuscini schienale*: realizzati in Piuma & Fill, un sistema di imbottitura costituito da piuma d'oca naturale lavata e sterilizzata secondo le più severe norme europee e da fiocchi di fibra poliestere cava siliconata a denaturazione costante, estruso a freddo e con una forma simile a delle minuscole molle.

Tutta la cuscineria è rivestita in bianco con apposita tela di cotone 100% che protegge il contatto con l'imbottitura

- Rivestimento in tessuto o in pelle completamente sfoderabile

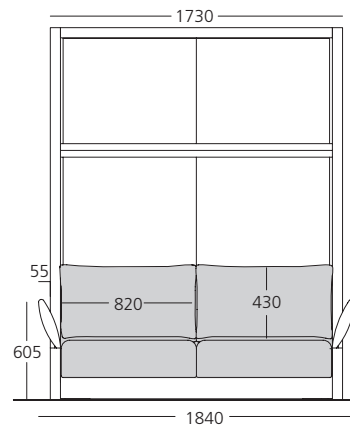
- **Metraggio occorrente per rivestimento divano:**

Tessuto Ml. 4,80 in H. 1,40

Pelle Mq. 7,50

- Lavaggio come da etichetta tessuto.

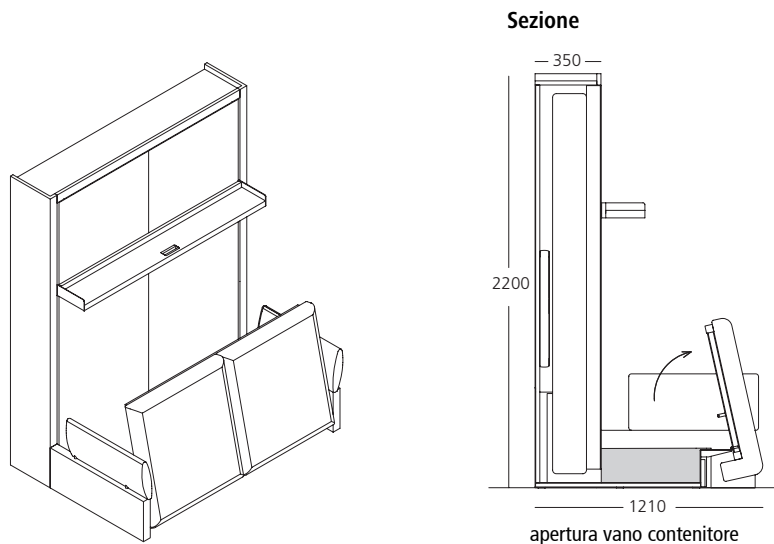
Vista frontale



Contenitore porta guanciali sotto seduta

Apertura mediante sistema di sollevamento con pistoni.

Dimensioni vano interno: mm L 1475 x P 505 x H 160



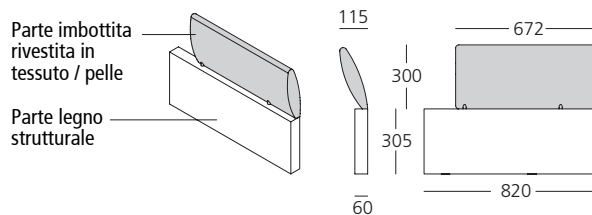
Coppia braccioli imbottiti

Caratteristiche tecniche:

- Struttura telaio in metallo, imbottito in schiumato a freddo (poliuretano stampato) ad alta densità.
- Rivestito in Dacron resinato accoppiato con maglina
- Rivestimento in tessuto o in pelle completamente sfoderabile
- Non rivestibile in eco-pelle causa spessore che comporta sfregamento
- Lavaggio come da etichetta tessuto.

Metraggio occorrente tessuto Ml. 1,6 in H 1,40

Pelle occorrente mq. 2,45



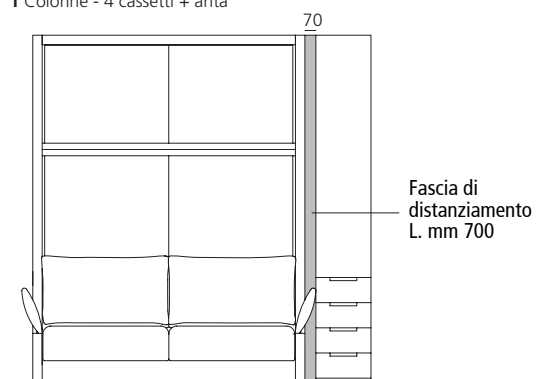
NUOVOLIOLA' 10 - Guida al progetto, accostamenti e integrazioni al programma Living & Young System

NUOVOLIOLA' 10 - con braccioli imbottiti

1 - colonna P mm 350 con 4 cassetti + anta: è necessario l'utilizzo di una fascia di distanziamento per apertura cassetti (vedi pagina dedicata).

2 - colonna P mm 350 con 2 cassetti + anta: nessun vincolo per apertura cassetti e anta.

1 Colonne - 4 cassetti + anta



2 Colonne - 2 cassetti + anta

