

INFORMAZIONI TECNICHE GENERALI

Sistema trasformabile a doppia funzione, con letto orizzontale matrimoniale a scomparsa con rete a doghe.

Meccanismo di articolazione con molle a gas a vista, fissato alla struttura, con dispositivi che rimangono perfettamente serrati in entrambe le posizioni di utilizzo. Il letto appoggia su piedini metallici, che fuoriescono dalla rete, nella fase di apertura.

Adam è disponibile anche nella versione con piano tavolo a ribalta con gambe richiudibili (Adam + Desk).

Può essere autonomo o integrato con gli elementi componibili dei programmi Living & Young System.

Adam Standard letto matrimoniale con materasso in larghezza mm 1500.

Adam Sofa letto matrimoniale con divano. All'apertura del letto, rimuovendo i cuscini di schienale il divano si posiziona orizzontalmente sotto al letto.

- **Struttura:** in legno con piedini in nylon regolabili.
- **Meccanismo** di apertura fissato alla struttura con sistema di articolazione mediante pistoni a gas.
- **Rete** con telaio in ferro tubolare rinforzato e doghe in massello di faggio multistrato curvato fissate al telaio con guarnizioni in nylon/gomma.
 - Rete Kg 34
 - Rete con pannello facciata Kg 56
- **Materassi** di serie H mm180 matrimoniale mm 1980 x1500 peso kg 29-32.
Versioni molle, memory basic, memory molle indipendenti, memory 7 zone, memory deluxe. Per maggiori informazioni sui materassi si rimanda alla specifica pagina del listino.
- **Cinghie** ferma materasso in nylon, con fibbie a sgancio in nylon nero.
- **Carico massimo sollevabile** (compreso materasso, set coperte e cuscini): Kg 91

- Finiture di serie:

- Struttura: melaminico bianco e laccato nelle varianti campionario Cleicoloursystem.
- Facciata: melaminico bianco e laccato nelle varianti campionario Cleicoloursystem, Dialux bianco lucido.
- Schienali: melaminico bianco e laccato nelle varianti campionario Cleicoloursystem.

N.B.: Possibilità di riduzione in misura in altezza fino a max H mm 1697 specificando l'inserimento o meno del ripiano nel vano a giorno. (vedi riduzioni in misura a inizio listino).

AVVERTENZE: Montaggio e Sicurezza



È OBBLIGATORIO IL FISSAGGIO A PARETE.

Il prodotto viene fornito smontato e assistito da specifiche istruzioni di montaggio. È obbligatorio il fissaggio del prodotto a muri e pareti integri e resistenti mediante 4 punti di fissaggio e appoggiato su pavimenti perfettamente in piano.

Per il montaggio viene fornito un kit di ferramenta ad esclusione dei tasselli di fissaggio, che devono essere stabiliti dall'installatore in base alla tipologia del muro e parete, dove viene installato il prodotto, e che il fabbricante non conosce, al fine di garantirne la sicurezza.

L'installatore ha la responsabilità del montaggio a regola d'arte e del collaudo del prodotto.

Per ulteriori specifiche avvertenze, si rimanda alla pag. 15 del presente listino e al libretto di istruzioni che viene fornito con ogni prodotto all'interno dell'imballo.

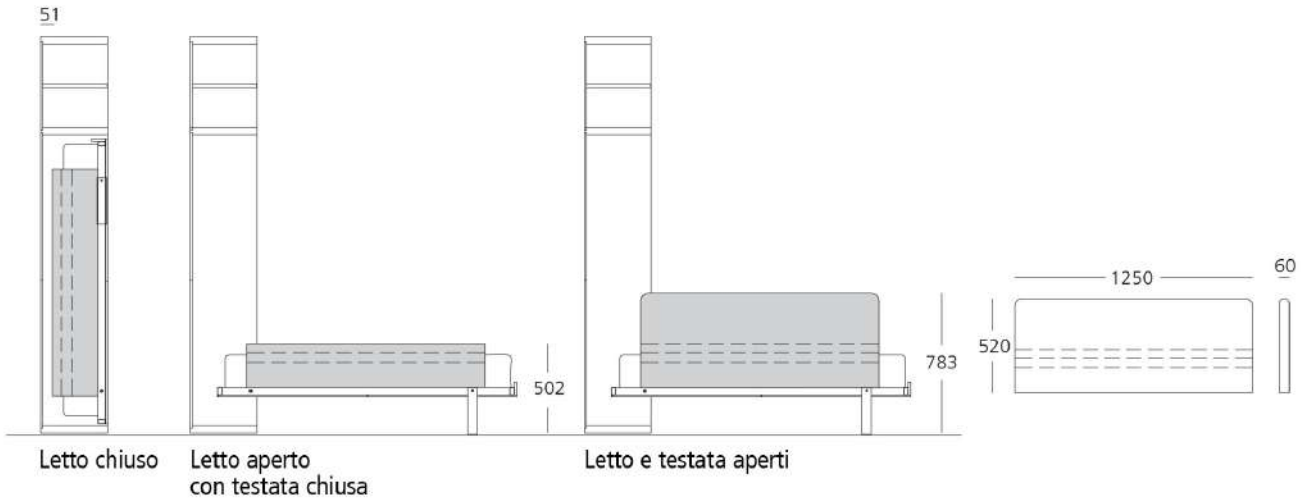
Testata imbottita reclinabile

Struttura in ferro con imbottitura in poliuretano espanso schiumato a freddo e con rivestimento in tessuto sfoderabile.

Dimensioni testata aperta: mm L 1250 x P 60 x H 520

Lavaggio come da etichetta tessuto.

Sezione



Luce LED

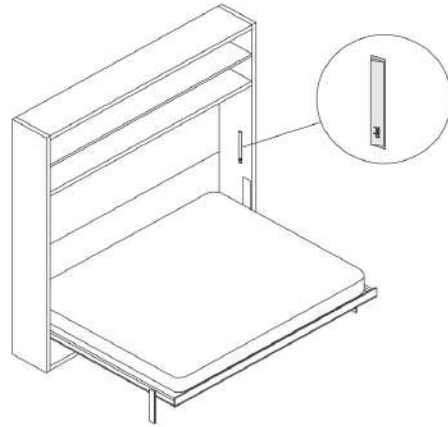
Sistema LED tono caldo a semi-incasso realizzato con profilo in alluminio anodizzato a schermo in policarbonato opalino e interruttore a sensore.

Conforme alla normativa EN62471 nel gruppo esente da rischi che ne garantisce la massima sicurezza senza limitazioni.

LED 3000°K 1,9 W IP40 75/80 Lm/W EEC A+



Dimensioni: mm L 30 x P 9 x H 200

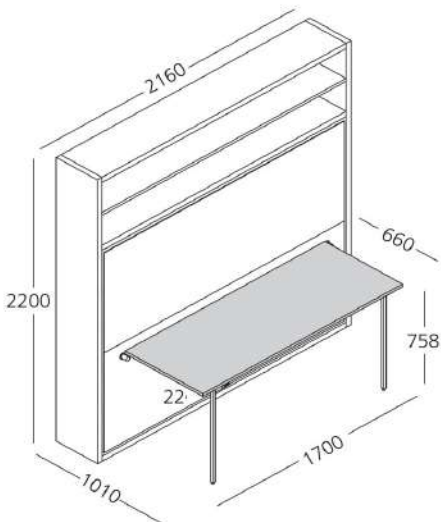


Desk - Piano tavolo a ribalta

Piano tavolo a ribalta con gambe richiudibili fissato alla facciata del modello Adam (Adam + Desk)

Dimensioni: mm L 1700 x P 660 x S 22

Portata: kg 35 equamente distribuiti



Prospetto laterale

