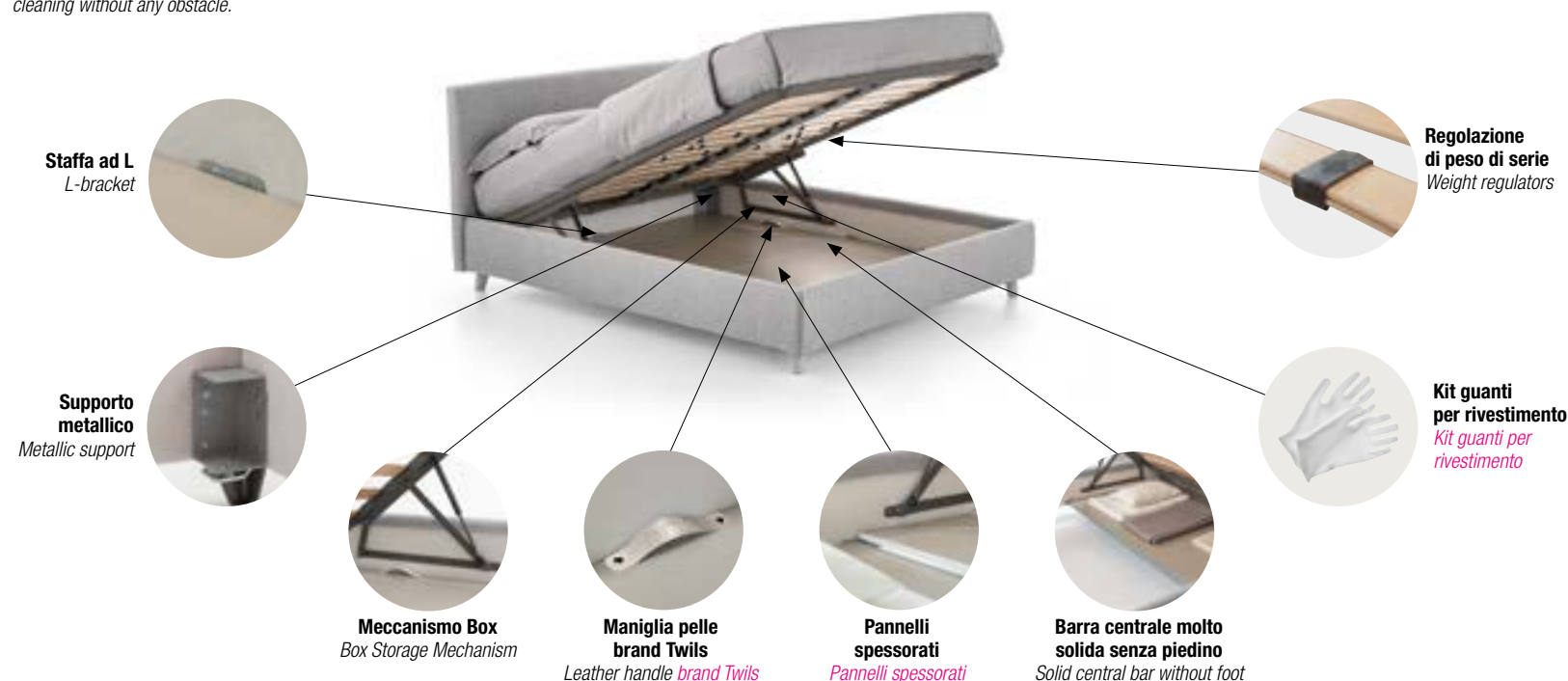


Scheda tecnica box contenitore

Technical sheet storage box

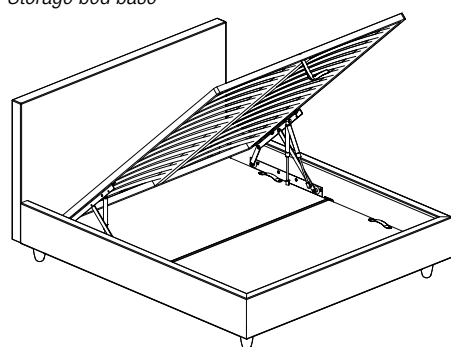
La particolarità di questa struttura autoportante consente di poter sollevare da terra il letto a piacimento, scegliendo semplicemente l'altezza desiderata del piede. Un ulteriore plus è di non avere piedi centrali di sostegno, facilitando la pulizia senza alcun impedimento.

The peculiarity of this self-supporting structure allows you to lift the bed from the ground simply by choosing the desired height of the foot. A further plus is that it does not have central support feet, facilitating the cleaning without any obstacle.

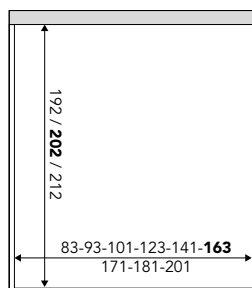


Box contenitore

Storage bed base



H.22 \Rightarrow H.12,2
H.25 \Rightarrow H.16,2
H.28 \Rightarrow H.19,2



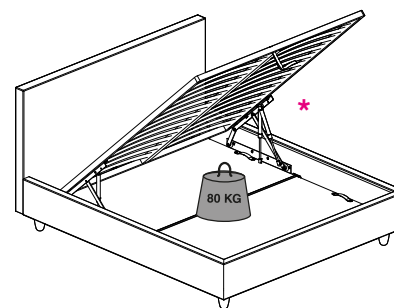
Per giroletto h. 22 utile h. 12,2 cm.
Per giroletto h. 25 utile h. 16,2 cm.
Per giroletto h. 28 utile h. 19,2 cm.

For bedstead h. 22 Effective h. 12.2 cm.
For bedstead h. 25 Effective h. 16.2 cm.
For bedstead h. 28 Effective h. 19.2 cm.

600 litri di capienza massima.
Maximum capacity 600 litres.

Totale accessibilità

Easy access



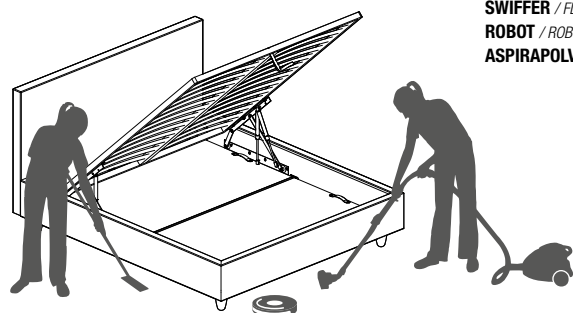
H.180
altezza da terra
height from
the ground

* Testato 45.000 aperture, oltre 40 anni
Tested for 45,000 openings, more than 40 years

Carico distribuito sui pannelli 80 kg.
Load distributed over the panels 80 kg.

"Clean" sotto letto contenitore

Cleaning under the storage base



SWIFFER / FLOOR DUSTER
ROBOT / ROBOT
ASPIRAPOLVERE / VACUUM CLEANER

Rete accessoriata

Accessorized version of storage base

ORTOPEDIC PLUS
ONE
COMFORT
WOOD PLUS
ERGONOMIC
ERGOPLUS
MOVE